

Étel előkészítő Kutter - 7 LT - 2 sebesség

TERMÉK # _____

MODELL # _____

NÉV # _____

SIS # _____

AIA # _____



600503 (K70Y2V)

Kutter, 7 L kapacitás. 2 sebesség, 1500 - 3000 ford./perc. Mikrofogazott pengéjű rotorral és rozsdamentes acél üsttel szállítva.

Rövid leírás

Termék szám

2 az 1-ben készülék: asztali kutter és emulgeáló. Ergonomikus és könnyen levehető kaparó szerszám, nagy teherbírású kompozit anyagból, mely alkalmas folyósításra, keverésre és darálásra. Rozsdamentes acél 7 literes üst magas kéménnyel, amely növeli az üst valós kapacitását (akár 75% a nominális kapacitásnak). Átlátszó fedő, melyen keresztül az étel folyamatosan ellenőrizhető, az alapanyagok folyamatosan adagolhatóak anélkül, hogy felnyitnánk a fedelet. Zsanérozott burkolat, amelyet ha felemelünk, nyitva marad. Mikrofogazott penge AISI 420 rm. acélból. Az összes alkatrész egyszerűen szétszerelhető és mosogatógépben tisztítható. Többszörös biztonsági egység biztosítja, hogy a készülék csak akkor működik, ha a burkolat megfelelően le van zárva és minden alkatrész a helyes pozícióban van. Vízálló kezelői panel be/ki kapcsoló gombbal, szakaszos funkcióval és 2 sebességgel (1500/3000 fordulat/perc).

Fő jellemzők

- Asztali kutter a gyors keveréshez, daraboláshoz, daráláshoz és tészta készítéshez.
- Emulgeátor funkció (kaparó).
- Rögzített állvány.
- A fedőn lévő nyíláson keresztül további alapanyagokat adhat hozzá a ciklus folyamán.
- Az összes étellel érintkező rész szerszámok nélkül szétszerelhető és mosogatógépben tisztítható.
- Lapos és vízálló kezelői panel be/ki kapcsoló gombbal és szakaszos funkcióval.
- Mikrokapcsoló és biztonsági eszköz a fogantyún, fedőn és üstön.
- Szakaszos funkció a durvább aprításhoz.
- 50-150 adaghoz.

Konstrukció

- Rozsdamentes acél 7 literes üst magas kéménnyel, így az üst kapacitása a névleges kapacitás 75%-a.
- Mikrofogazott pengék AISI 420 rozsdamentes acélból; ergonomikus kaparó magas minőségű összetett alapanyagból.
- 2 sebesség: 1500 és 3000 fordulat/perc.
- Átlátszó fedő mágneses érintkezési biztonsági rendszerrel.
- Továbbfejlesztett ventilációs rendszer a nagy igénybevételű használathoz.
- Megerősített lábak, melyek kiállják a készülék folyamatos mozgását.

Szállított tartozékok

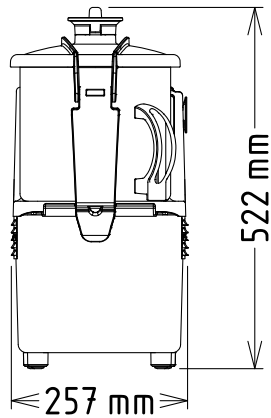
- 1 Fedő és üst kaparó 7 literes kutterhez PNC 650104
- 1 Rm acél üst, 7lt-es kutterhez PNC 653593
- 1 - NOT TRANSLATED - PNC 653874

Opcionális tartozékok

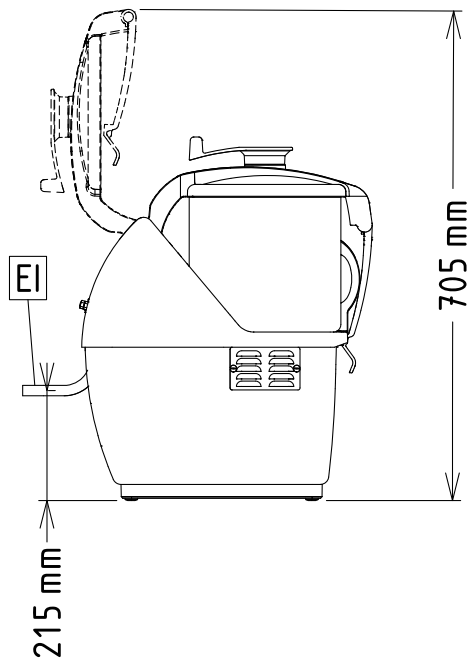
- Fedő és üst kaparó 7 literes kutterhez PNC 650104
- Rm acél üst, 7lt-es kutterhez PNC 653593
- - NOT TRANSLATED - PNC 653881
- - NOT TRANSLATED - PNC 653882

Jóváhagyás

Előlnézet

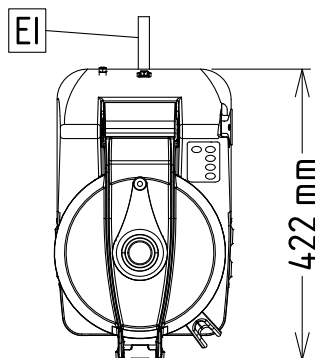


Oldalnézet



EI = Elektromos csatlakozás

Felülnézet



Elektromos

Tápfeszültség:	600503 (K70Y2V)	380-440 V/3 ph/50/60 Hz
Felvett teljesítmény:		1.2 kW
Összes Watt:		1.2 kW

Kapacitás:

Teljesítmény (max.):	3.5 kg/ciklus
Kapacitás:	7 Litre

Technikai információ:

Külső méretek, szélesség:	256 mm
Külső méretek, mélység:	422 mm
Külső méretek, magasság:	522 mm
Szállítási súly:	23 kg
Vízállósági index:	IP23

Szállított tartozékok

- 1 Fedő és üst kaparó 7 literes kutterhez PNC 650104
- 1 Rm acél üst, 7lt-es kutterhez PNC 653593
- 1 - NOT TRANSLATED - PNC 653874

Opcionális tartozékok

- Fedő és üst kaparó 7 literes kutterhez PNC 650104
- Rm acél üst, 7lt-es kutterhez PNC 653593
- - NOT TRANSLATED - PNC 653881
- - NOT TRANSLATED - PNC 653882